



Operator's Manual

Instacut™ 5.1 Slicer, Dicer, Wedger and Corer

Thank you for purchasing this Vollrath equipment. Before operating the equipment, read and familiarize yourself with the following operating and safety instructions. **SAVE THESE INSTRUCTIONS FOR FUTURE REFERENCE.** Save the original box and packaging. Use this packaging to ship the equipment if repairs are needed.

SAFETY PRECAUTIONS

To ensure safe operation, read the following statements and understand their meaning. This manual contains safety precautions which are explained below. Please read carefully.

WARNING

Warning is used to indicate the presence of a hazard that will or can cause severe personal injury or death.

CAUTION

Caution is used to indicate the presence of a hazard that will or can cause minor or major personal injury if the caution is ignored.

NOTICE: Notice is used to note information that is important but not hazard-related.

To reduce risk of injury or damage to the equipment:

- Inspect the equipment before each use to make sure it is clean.
- Inspect for broken, nicked or dull blades and if found, replace the blade assembly.
- Verify the pusher block head assembly and blade pack are a matched set and are properly aligned.
- Lubricate the guide rods as instructed, using a light coating of mineral oil, Petrol-Gel, or other food grade lubricant. **DO NOT USE COOKING OIL AS IT WILL BECOME STICKY AND MAY PERMANENTLY DAMAGE THE EQUIPMENT.**

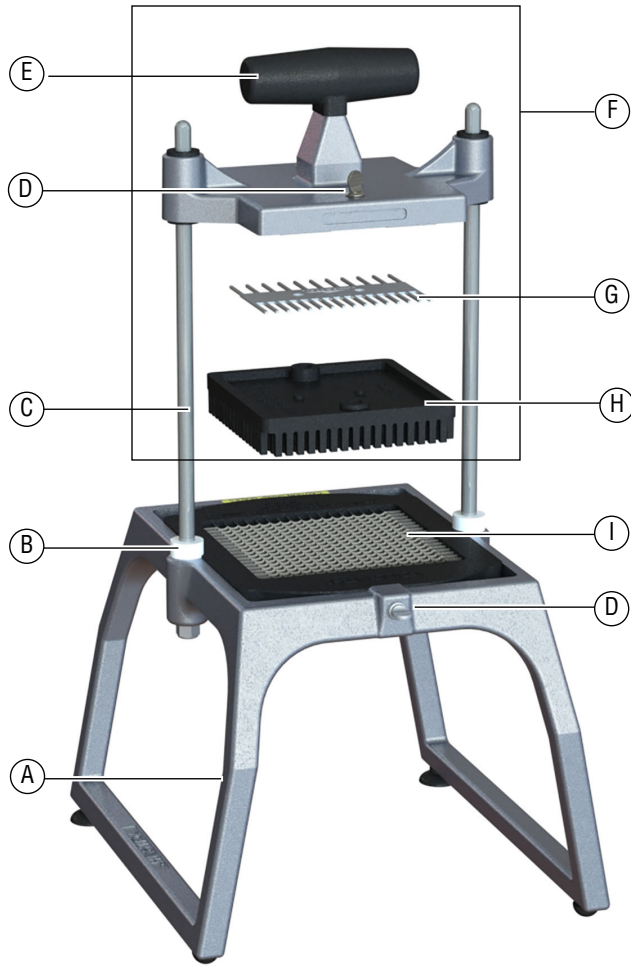
FUNCTION AND PURPOSE

The InstaCut™ 5.1 manual food processor is intended for slicing, dicing, wedging and coring soft vegetables and fruits. It not intended to cut hard root vegetables such as carrots and sweet potatoes.



Item No.	Description
55457	1/4" Dice
55458	3/8" Dice
55459	1/2" Dice
55460	1/4" Slice
55461	3/8" Slice
55462	1/2" Slice
55463	4 Section Wedge
55464	6 Section Wedge
55465	8 Section Wedge
55466	10 Section Wedge
55467	12 Section Wedge
55468	6 Section Core
55469	8 Section Core

FEATURES



- A Base Assembly**
- B Bumpers**
- C Guide Rods**
- D Thumbscrew**
- E T-Handle**
- F T-Handle Assembly.** Consists of the pusher head, cleaning tool and the pusher block.
- G Cleaning Tool.** (Dicer and slicer blade packs only)
- H Pusher Block.** Pushes the food product through the blade assembly. Must match the slice, dice, core or wedge size of blade assembly.
- I Blade Assembly.** Houses the blades, wedger or corer. Must match the slice, dice, core or wedge size of the pusher head block.

BEFORE FIRST USE

Clean the equipment. See the Cleaning section of this manual.

OPERATION



WARNING

Sharp Blade Hazard

Blades are sharp and can cause cuts. To avoid injury from sharp blades, handle with caution.

Prepare the Food

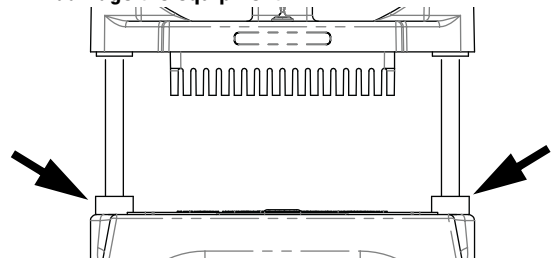
Prepare the food to be processed. Maximum food size for:

- Slicing and dicing: 5" (12.7 cm) wide.
- Wedging and coring: 3½" (8.9 cm) in diameter.

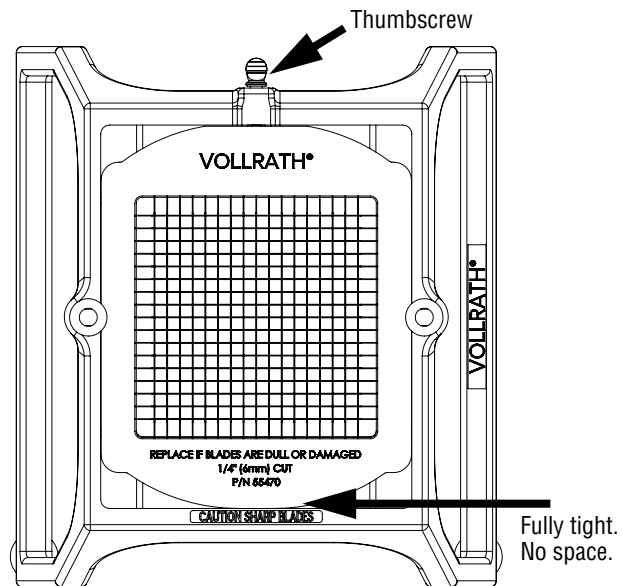
Prepare the Equipment

1. Verify the blade assembly and pusher block match. Each component must be for the same size slice, dice, core or wedge.
2. Verify the equipment is clean and the blades are in good condition. If blades are loose, broken or dull, replace the blade assembly.
3. Place the equipment on a clean, flat work surface.
4. Verify the bumpers are in place on the guide rods. **DO NOT USE EQUIPMENT IF BUMPERS ARE NOT IN PLACE.**

NOTICE: Using this equipment without the bumpers in place may damage the equipment.



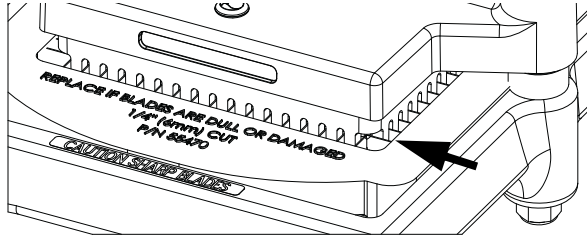
5. Verify the blade assembly is properly installed in the base. The thumb screw must be fully tightened and the blade assembly fully tight against the side of the frame opposite the thumbscrew.



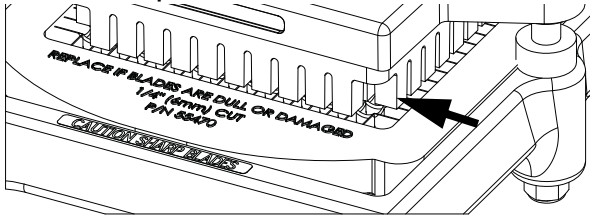
OPERATION (CONTINUED)

6. Check for proper blade alignment by slowly setting the pusher head onto the blade assembly.

Correct - The pusher block passes between the blades.



Incorrect - The pusher block contacts the blades.



7. Lift the T-handle and place the food product on the blade assembly with the flat side facing down.
8. Using a strong, quick, downward thrust, push the food through the blade assembly.
9. Repeat this process until you have prepared enough food.
10. Clean and lubricate this equipment immediately after each use. See the Cleaning section of this manual for more information.

CLEANING



WARNING

Sharp Blade Hazard

Blades are sharp and can cause cuts. To avoid injury from sharp blades, handle with caution.

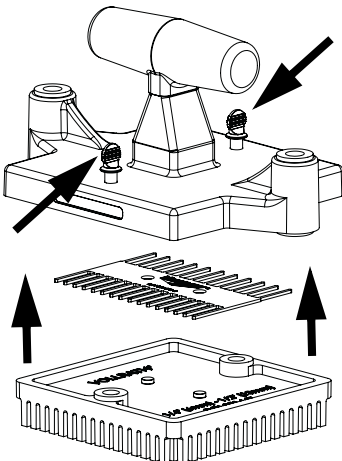
NOTICE: Food acids will dull the blades and corrode the metal. Clean this equipment immediately after every use.

NOTICE: Do not put this equipment in a dishwasher or dish machine with soaps, detergents, or other alkaline chemicals that can harm the equipment. Handwash only.

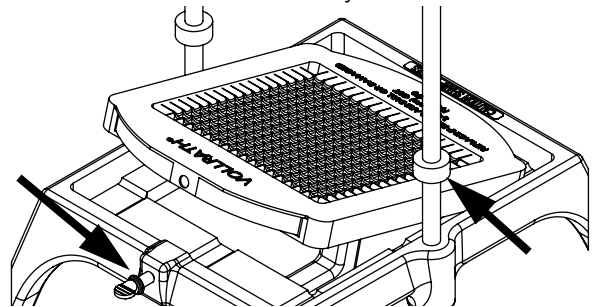
NOTICE: Do not use abrasive materials, scratching cleansers or scouring pads to clean this equipment. These can damage the finish.

Disassemble

1. Slide the pusher head assembly up and off of the guide rods.
2. Loosen the two thumbscrews. Thumbscrews are captive – do not attempt to remove them. Separate the pusher block from the pusher head.



3. Raise the bumpers approximately 2" (5.0 cm).
4. Loosen the thumbscrew and carefully remove the blade assembly.

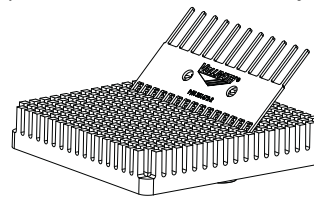


Wash

1. Wipe, rinse or spray off the base, pusher head, pusher block and blade assembly thoroughly with HOT water.
2. Do not wipe across the blades.

NOTICE: Wiping across the sharp edge of the blade can cause injury and will dull the blades.

3. Use the included cleaning tool to push food particles out from the pusher block or blade assembly.



4. Let the equipment air dry.

Reassemble

1. Return the cleaning tool to the pusher head assembly and reassemble the pusher head assembly.
2. Install the blade assembly into the base. Tighten the thumbscrew to push blade securely against the frame.
3. Lubricate the guide bar with mineral oil or Petrol-Gel.

NOTICE: Do not use cooking oil as it will become sticky and may permanently damage the equipment.

4. Slide the bumpers into place.

PREVENTATIVE MAINTENANCE

1. Use for the intended purposes only.
2. Inspect the equipment before each use. Do not use this equipment with missing, broken or worn components.
3. Clean the equipment after every use.

REPLACE THE BLADE ASSEMBLY



WARNING

Sharp Blade Hazard

Blades are sharp and can cause cuts. To avoid injury from sharp blades, handle with caution.

1. Wash the blade assembly with warm, soapy water. Rinse thoroughly to remove the thin protective oil film.
2. Sliding the T-handle assembly off the guide rods.
3. Raise the bumpers approximately 2" (5.0 cm).
4. Remove the old blade assembly by loosening the thumbscrew and then carefully pressing upward on the underside of the frame that surrounds the blades.

NOTICE: Do NOT touch the sharp understand of the blades.

5. Install the new blade assembly by inserting the tab on the frame that surrounds the blades into the groove in the base. Then lower the blade assembly into a seated and flush position in the base. Tighten the thumbscrew.
6. Slide the bumpers down the guide rods so they rest on the base.
7. Position T-handle assembly onto the guide rods and slowly lower the assembly. Check the pusher head block to blade assembly alignment.
8. Lubricate the guide rod with mineral oil, Petrol-Gel or other food-grade lubricant after each use.

NOTICE: Do NOT use cooking oil as it will become sticky and may permanently damage the equipment.

TROUBLESHOOTING

Problem	Might be Caused By	Course of Action
Broken Blade	Blades were dull.	Replace the blade assembly. Also inspect the pusher block. Replace if damaged.
Pusher head does not slide easily.	Guide rods improperly or insufficiently lubricated.	Clean and lubricate the guide rides. See Cleaning.
Cuts poorly.	Blades are dull.	Replace blade assembly.
Cannot push food through.	Blades are misaligned or incorrect pusher block is installed.	Confirm the pusher block is correct for the blade assembly and that there is no interference between the pusher block and blade assembly.

SERVICE AND REPAIR

Serviceable parts are available on Vollrath.com.

To avoid serious injury or damage, never attempt to repair the unit or replace a damaged power cord yourself. Do not send units directly to The Vollrath Company LLC. Please contact Vollrath Technical Services for instructions.

When contacting Vollrath Technical Services, please be ready with the item number, model number (if applicable), serial number, and proof of purchase showing the date the unit was purchased.

WARRANTY STATEMENT FOR THE VOLLRATH CO. L.L.C.

This warranty does not apply to products purchased for personal, family or household use, and The Vollrath Company LLC does not offer a written warranty to purchasers for such uses.

The Vollrath Company LLC warrants the products it manufactures or distributes against defects in materials and workmanship as specifically described in our full warranty statement. In all cases, the warranty runs from the date of the end user's original purchase date found on the receipt. Any damages from improper use, abuse, modification or damage resulting from improper packaging during return shipment for warranty repair will not be covered under warranty.

For complete warranty information, product registration and new product announcement, visit www.vollrath.com.

The Vollrath Company, L.L.C. Headquarters
1236 North 18th Street
Sheboygan, Wisconsin
53081-3201 USA
Main Tel: 800-624-2051 or 920-457-4851
Main Fax: 800-752-5620 or 920-459-6573
Canada Customer Service: 800-695-8560
Tech Services: techservices@vollrathco.com
www.vollrath.com

Pujadas
Ctra. de Castanyet,
132 P.O. Box 121
17430 Santa Coloma de Farners
(Girona) – Spain
Tel. +34 972 84 32 01
info@pujadas.es

Vollrath of China
Vollrath Shanghai Trading Limited
Room 201, Building A
Xin Yi Plaza
1618 Yi Shan Road
Shanghai, 201103
China, P.R.C.
Tel: +86-21-5058-9580

Vollrath de Mexico S. de R.L. de C.V.
Periferico Sur No. 7980 Edificio 4-E
Col. Santa Maria Tequepexpan
45600 Tlaquepaque, Jalisco | Mexico
Tel: (52) 333-133-6767
Tel: (52) 333-133-6769
Fax: (52) 333-133-6768

Vide-pomme, découpeuse en tranches et découpeuse en quartiers et en dés InstaCut™ 5.1

Merci d'avoir acheté cet appareil Vollrath. Avant d'utiliser cet appareil, lisez et familiarisez-vous avec le mode d'emploi et les consignes d'utilisation qui suivent. CONSERVEZ CES INSTRUCTIONS POUR RÉFÉRENCE ULTÉRIEURE. Conservez l'emballage et le carton d'origine. L'emballage devra être réutilisé pour expédier l'appareil si une réparation est nécessaire.

CONSIGNES DE SÉCURITÉ

Pour garantir un fonctionnement sûr, lisez les avertissements suivants et comprenez leur signification. Ce manuel contient des consignes de sécurité, présentées ci-dessous. Lisez-les attentivement.

AVERTISSEMENT

Un avertissement permet d'indiquer la présence d'un danger qui causera ou peut causer des blessures personnelles graves ou la mort.

ATTENTION

Une mise en garde indique la présence d'un danger qui causera ou pourra causer des blessures mineures ou majeures si elle est ignorée.

AVIS : Un avis met en évidence des informations qui sont importantes mais sans rapport avec un danger.

Pour réduire le risque de blessures et d'endommagement de l'appareil :

- Vérifiez l'équipement avant chaque utilisation pour vous assurer qu'il est propre.
- Vérifiez si les lames ne sont pas cassées, ébréchées ou émoussées et, s'il y a lieu, remplacez le jeu de lames.
- Vérifiez si le bloc de tête de poussée et le jeu de lames correspondent et sont correctement alignés.
- Lubrifiez les tiges-guides comme indiqué, avec un film d'huile minérale, du Petro Gel ou un lubrifiant de qualité alimentaire. N'UTILISEZ PAS D'HUILE DE CUISSON, CAR ELLE FINIRA PAR COLLER ET RISQUE D'ABÎMER L'ÉQUIPEMENT À TOUT JAMAIS.

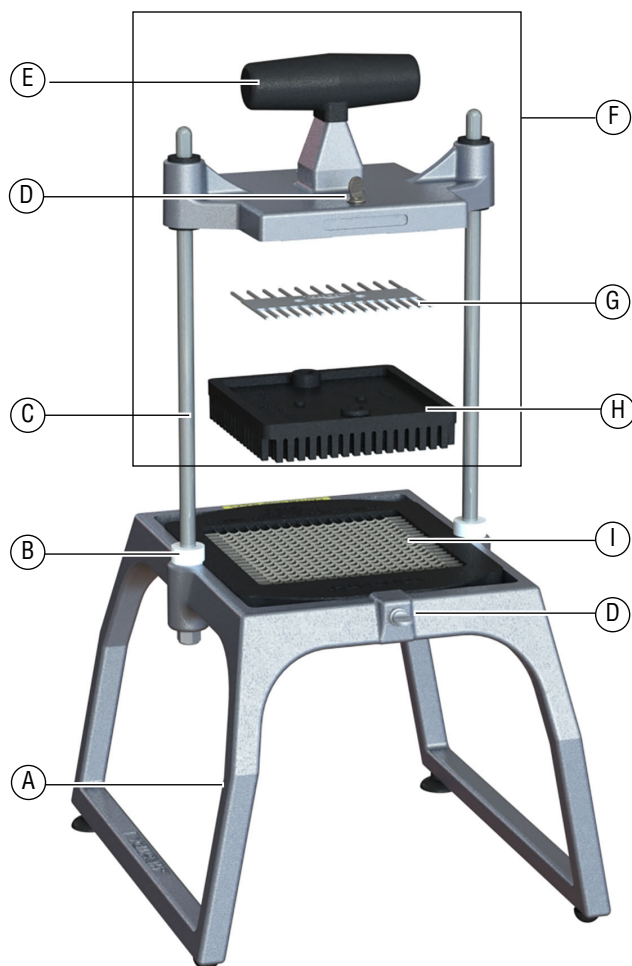
FONCTION ET OBJET

L'appareil manuel de transformation des aliments InstaCut™ 5.1 est destiné à trancher, couper en dés, évider et tailler en quartiers les légumes et fruits mous. Il n'est pas destiné à couper des légumes racines durs comme les carottes et les pommes de terre douces.



Num. d'art.	Description
55457	Dés de ¼" (6 mm)
55458	Dés de ⅜" (9,5 mm)
55459	Dés de ½" ((12,7 mm)
55460	Tranches de ¼" (6 mm)
55461	Tranches de ⅜" (9,5 mm)
55462	Tranches de ½" (12,7 mm)
55463	4 quartiers
55464	6 quartiers
55465	8 quartiers
55466	10 quartiers
55467	12 quartiers
55468	6 sections à évider
55469	8 sections à évider

CARACTÉRISTIQUES/FONCTIONS



- A Socle**
- B Caoutchoucs amortisseurs**
- C Tiges-guides**
- D Vis à oreilles**
- E Poignée en T**
- F Ensemble de la poignée en T.** Comporte la tête de poussée, l'outil de nettoyage et le bloc de poussée.
- G Outil de nettoyage.** (Paquets de lame tranches et dés seulement)
- H Bloc de poussée.** Pousse le produit alimentaire à travers le jeu de lames. Doit correspondre à la taille de tranche, dé, évidage ou quartier du jeu de lames.
- I Jeu de lames.** Contient les lames, découpeuse en quartiers ou vide-pomme. Doit correspondre à la taille de tranche, dé, évidage ou quartier du bloc de tête de poussée.

AVANT LA PREMIÈRE UTILISATION

Nettoyez l'appareil. Suivez la section « Nettoyage » de ce manuel.

MODE D'EMPLOI



AVERTISSEMENT

Danger - Lames coupantes

Les lames sont affûtées et peuvent causer des coupures. Pour éviter les blessures causées par les lames coupantes, manipulez avec prudence.

Préparation des aliments

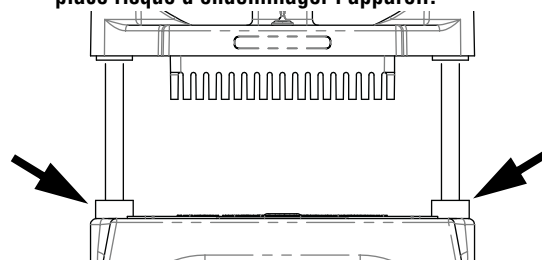
Préparez le produit alimentaire à transformer. Taille d'aliment maximum pour :

- Tranches et dés : 5" (12,7 cm) de largeur.
- Quartiers et évidage : 3½" (8,9 cm) de diamètre.

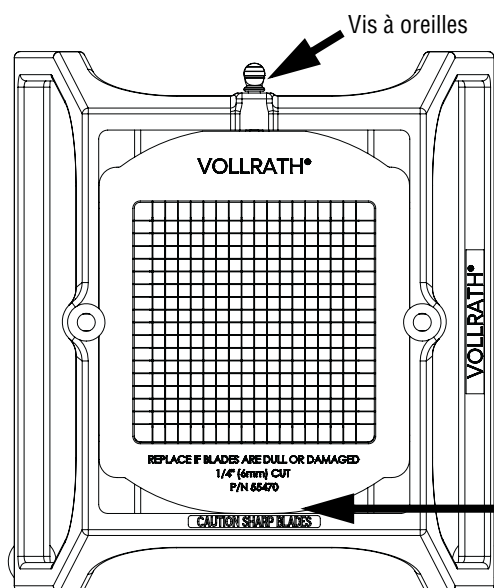
Préparation de l'appareil

1. Assurez-vous que le jeu de lames et le bloc de poussée concordent. Chaque composant doit être pour des tranches, dés, pulpe évidée ou quartiers de la même taille.
2. Assurez-vous que l'appareil est propre et les lames en bon état. Si les lames sont desserrées, cassées ou émoussées, remplacez la lame.
3. Placez l'appareil sur un plan de travail propre et plat.
4. Vérifiez que les caoutchoucs sont en place sur les tiges-guides. **N'UTILISEZ PAS L'APPAREIL SANS LES CAOUTCHOUCS.**

AVIS : L'utilisation de cet appareil sans les caoutchoucs en place risque d'endommager l'appareil.



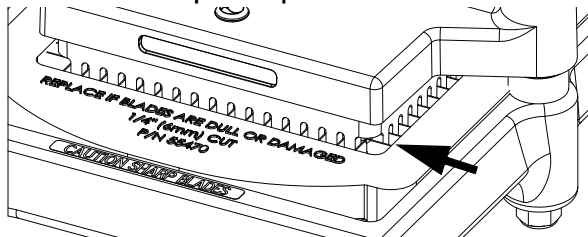
5. Vérifiez que le jeu de lames est correctement installé dans le socle. La vis à oreilles doit être serrée à fond et le jeu de lames bien plaqué contre le côté du cadre à l'opposé de la vis à oreilles.



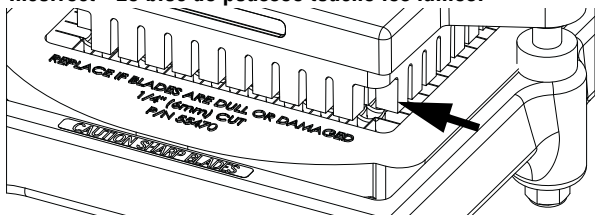
MODE D'EMPLOI (SUITE)

6. Vérifiez si l'alignement des lames est correct en posant doucement la tête de poussée sur le jeu de lames.

Correct - Le bloc de poussée passe entre les lames.



Incorrect - Le bloc de poussée touche les lames.



7. Soulevez la poignée en T et placez le produit alimentaire sur le jeu de lames le côté plat en bas.
8. En appuyant fort et vite, poussez le produit alimentaire à travers le jeu de lames.
9. Reprenez jusqu'à ce que vous ayez transformé assez de produit alimentaire.
10. Nettoyez et lubrifiez l'appareil juste après chaque utilisation. Pour plus de renseignements, reportez-vous à la section Nettoyage de ce manuel.

NETTOYAGE



AVERTISSEMENT

Danger - Lames coupantes

Les lames sont affûtées et peuvent causer des coupures. Pour éviter les blessures causées par les lames coupantes, manipulez avec prudence.

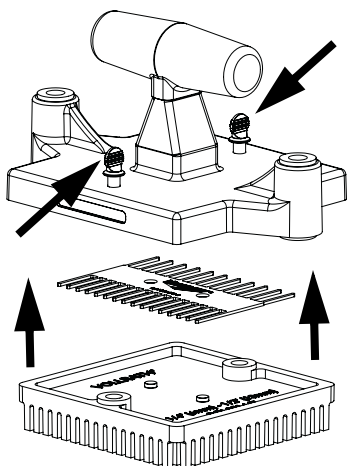
AVIS : Les acides alimentaires émoussent les lames et corrodent le métal. Nettoyez cet appareil juste après chaque utilisation.

AVIS : Ne passez pas cet appareil au lave-vaisselle avec des savons, détergents ou autres produits chimiques alcalins susceptibles de l'abîmer. Lavez uniquement à la main.

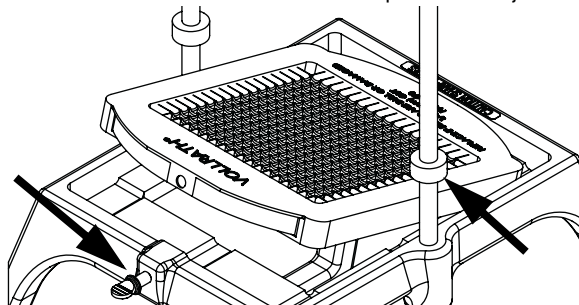
AVIS : N'utilisez pas de produits ou nettoyeurs abrasifs, ni de tampons récurants pour nettoyer cet appareil sous peine d'endommager le fini.

Démontage

1. Glissez la tête de poussée vers le haut et en dehors des tiges-guides.
2. Desserrez les deux vis à oreilles. Les vis à oreilles sont captives – n'essayez pas de les enlever. Séparez le bloc de poussée de la tête de poussée.



3. Relevez les caoutchoucs amortisseurs de 2" (5,0 cm) environ.
4. Desserrez la vis à oreilles et enlevez avec précaution le jeu de lames.

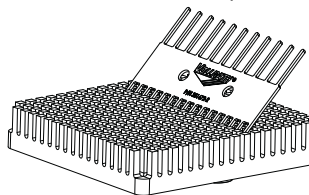


Lavage

1. Essuyez, rincez ou pulvérisez minutieusement le socle, la tête de poussée, le bloc de poussée et le jeu de lames à l'eau CHAUDE.
2. N'essuyez pas les lames avec un chiffon.

AVIS : Ne passez pas l'éponge sur le tranchant de la lame sous peine de causer des blessures et d'émousser les lames.

3. Utilisez l'outil de nettoyage inclus pour expulser les particules alimentaires du bloc de poussée ou du jeu de lames.



4. Laissez sécher l'appareil à l'air.

Remontage

1. Remettez l'outil de nettoyage sur la tête de poussée et remontez la tête de poussée.
2. Installez le jeu de lames dans le socle. Serrez la vis à oreille pour bien caler la lame contre le cadre.
3. Lubrifiez la barre-guide à l'huile minérale ou au Petro Gel.

AVIS : N'utilisez pas d'huile de cuisson, car elle finira par coller et risque d'abîmer l'équipement à tout jamais.

4. Glissez les caoutchoucs en place.

ENTRETIEN PRÉVENTIF

1. Utilisez uniquement aux fins indiquées.
2. Inspectez l'appareil avant chaque utilisation. N'utilisez pas cet appareil avec des composants usés, cassés ou manquants.
3. Nettoyez l'appareil après chaque utilisation.

REEMPLACEMENT DU JEU DE LAMES



AVERTISSEMENT

Danger - Lames coupantes

Les lames sont affûtées et peuvent causer des coupures. Pour éviter les blessures causées par les lames coupantes, manipulez avec prudence.

1. Lavez la lame à l'eau savonneuse chaude. Rincez minutieusement pour enlever le film d'huile de protection.
2. Glissez la poignée en T en dehors des tiges-guides.
3. Relevez les caoutchoucs amortisseurs de 2" (5.0 cm) environ.
4. Enlevez la lame usagée en desserrant la vis à oreilles puis en pressant avec précaution vers le haut sous le cadre qui entoure les lames.

AVIS : NE TOUCHEZ PAS au côté coupant des lames.

5. Installez la lame neuve en insérant l'ergot du cadre qui entoure les lames dans la rainure du socle. Ensuite, abaissez et calez bien la lame en position affleurante dans le socle. Serrez la vis à oreilles.
6. Abaissez les caoutchoucs amortisseurs sur les tiges-guides pour qu'elles reposent sur le socle.
7. Positionnez la poignée en T sur les tiges-guides et abaissez lentement l'ensemble. Vérifiez l'alignement du bloc de tête de poussée et de la lame.
8. Lubrifiez les tiges-guides à l'huile minérale, au Petrol-Gel® ou avec un autre lubrifiant sans danger pour les aliments après chaque utilisation.

AVIS : N'UTILISEZ PAS d'huile de cuisson, car elle finira par coller et risque d'abîmer l'équipement à tout jamais.

DÉPANNAGE

Problème	Cause possible	Mesure corrective
Lame cassée	Les lames sont émoussées.	Remplacez le jeu de lames. Inspectez aussi le bloc de poussée. Remplacez-le s'il est endommagé.
La tête de poussée ne glisse pas facilement.	Tiges-guides mal ou insuffisamment lubrifiées.	Nettoyez et lubrifiez les tiges-guides. Voir « Nettoyage ».
Coupe mal.	Les lames sont émoussées.	Remplacez l'ensemble des lames.
Impossible de pousser les aliments au travers.	Les lames sont mal alignées ou un bloc de poussée incorrect est installé.	Confirmez que le bloc de poussée est correct pour l'ensemble des lames et qu'il n'y a pas d'interférences entre le bloc de poussée et l'ensemble des lames.

SAV ET RÉPARATIONS

Des pièces détachées sont disponibles sur Vollrath.com.

Pour éviter toute blessure grave ou tout dommage sévère, n'essayez jamais de réparer l'appareil ou de remplacer vous-même un cordon d'alimentation endommagé. N'envoyez aucun appareil directement à The Vollrath Company LLC. Pour des instructions, contactez les services techniques de Vollrath.

Lorsque vous contacterez les services techniques de Vollrath, tenez-vous prêt à fournir le numéro d'article, le numéro de modèle (s'il y a lieu), le numéro de série et le justificatif d'achat indiquant la date d'achat de l'appareil.

GARANTIE DE THE VOLLRATH CO. L.L.C.

Cette garantie ne s'applique pas aux produits achetés pour un usage personnel, familial ou ménager, et The Vollrath Company LLC ne propose aucune garantie écrite aux acheteurs pour de telles utilisations.

The Vollrath Company L.L.C. garantit que les produits qu'elle fabrique et distribue seront dépourvus de vices de matériaux et de malfaçons, comme indiqué dans notre déclaration complète de garantie. Dans tous les cas, la garantie entre en vigueur à la date d'achat par l'utilisateur initial indiquée sur le reçu. Tous les dommages subis lors d'une utilisation impropre ou abusive, ou résultant d'une modification ou d'un emballage inadéquat lors d'un renvoi du produit pour une réparation sous garantie ne seront pas couverts par la garantie.

Pour des informations complètes sur la garantie, l'enregistrement des produits et l'annonce de nouveaux produits, consultez www.vollrath.com.

The Vollrath Company, L.L.C. Headquarters
1236 North 18th Street
Sheboygan, Wisconsin
53081-3201 USA
Main Tel: 800-624-2051 or 920-457-4851
Main Fax: 800-752-5620 or 920-459-6573
Canada Customer Service: 800-695-8560
Tech Services: techservices@vollrathco.com
www.vollrath.com

Pujadas
Ctra. de Castanyet,
132 P.O. Box 121
17430 Santa Coloma de Farners
(Girona) – Spain
Tel. +34 972 84 32 01
info@pujadas.es

Vollrath of China
Vollrath Shanghai Trading Limited
Room 201, Building A
Xin Yi Plaza
1618 Yi Shan Road
Shanghai, 201103
China, P.R.C.
Tel: +86-21-5058-9580

Vollrath de Mexico S. de R.L. de C.V.
Periferico Sur No. 7980 Edificio 4-E
Col. Santa Maria Tequepexpan
45600 Tlaquepaque, Jalisco | Mexico
Tel: (52) 333-133-6767
Tel: (52) 333-133-6769
Fax: (52) 333-133-6768



Manual para operadores

Rebanadora, cortadora en cubos, segmentador y descaroador InstaCut™ 5.1

Gracias por comprar este equipo Vollrath. Antes de usar el equipo, lea y familiarícese con las siguientes instrucciones de operación y seguridad. CONSERVE ESTAS INSTRUCCIONES COMO REFERENCIA PARA EL FUTURO. Conserve la caja y embalado originales. Deberá utilizarlos para devolver el equipo en caso de que requiera reparaciones.

PRECAUCIONES DE SEGURIDAD

Para garantizar una operación segura, lea las siguientes afirmaciones y comprenda su significado. Este manual contiene precauciones de seguridad que se explican a continuación. Léalas atentamente.

ADVERTENCIA

Advertencia se usa para indicar la presencia de un peligro que provocará o puede provocar lesiones graves o letales.

PRECAUCIÓN

Precaución se usa para indicar la presencia de un peligro que provocará o puede provocar lesiones leves o importantes si se ignora el aviso.

AVISO: Aviso se usa para señalar información importante no relacionada con peligros.

Para disminuir el riesgo de lesiones personales o daños al equipo:

- Inspeccione el equipo antes de cada uso para asegurarse de que esté limpio.
- Inspeccione si hay hojas rotas, melladas o desafiladas, y si es así, reemplace el conjunto de hojas.
- Verifique que el conjunto del bloque del cabezal de empuje y el paquete de hojas coincidan y estén alineados correctamente.
- Lubrique las varillas guía según las instrucciones usando una capa delgada de aceite mineral, Petrol Gel o lubricante apto para alimentos. NO USE ACEITE DE COCINA YA QUE SE TORNARÁ PEGAJOSO Y PUEDE DAÑAR PERMANENTEMENTE EL EQUIPO.

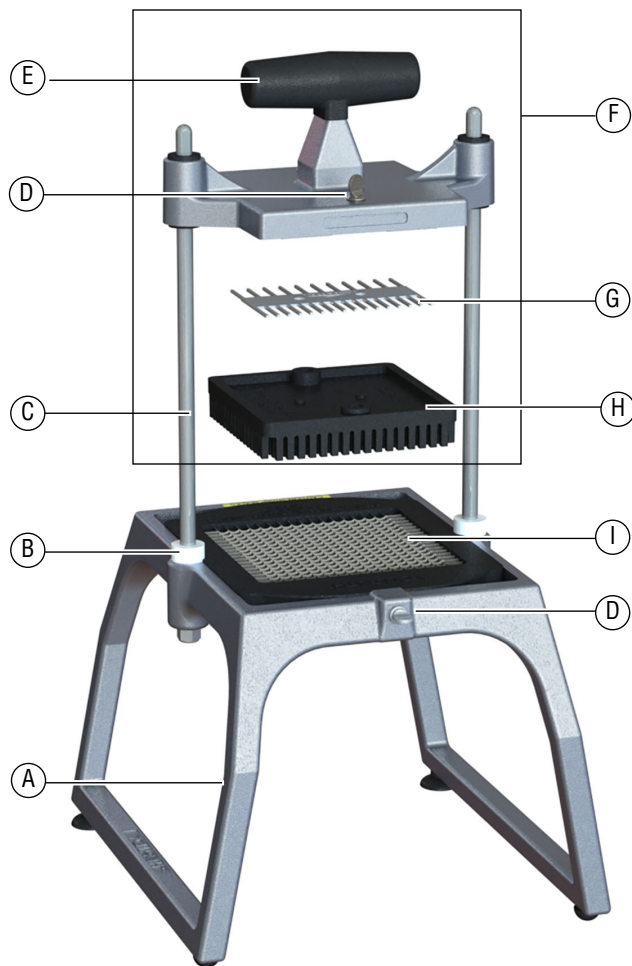
FUNCIÓN Y PROPÓSITO

El procesador manual de alimentos InstaCut™ 5.1 está diseñado para rebanar, cortar en cubos, segmentar y descaroar verduras y frutas blandas. No está diseñado para cortar tubérculos duros como zanahorias y batatas.



Núm. art.	Descripción
55457	Cubo de ¼" (6 mm)
55458	Cubo de ⅜" (9,5 mm)
55459	Cubo de ½" (12,7 mm)
55460	Rebanada de ¼" (6 mm)
55461	Rebanada de ⅜" (9,5 mm)
55462	Rebanada de ½" (12,7 mm)
55463	Segmento de 4 secciones
55464	Segmento de 6 secciones
55465	Segmento de 8 secciones
55466	Segmento de 10 secciones
55467	Segmento de 12 secciones
55468	Descaroado de 6 secciones
55469	Descaroado de 8 secciones

CARACTERÍSTICAS



A Conjunto de la base

B Topes

C Varillas guía

D Tornillo de mano

E Mango en T

F Conjunto del mango en T. Está compuesto por el cabezal de empuje, la herramienta de limpieza y el bloque de empuje.

G Herramienta de limpieza. (paquetes de hojas cortadoras en cubo/rebanadoras solamente)

H Bloque de empuje. Empuja el alimento a través del conjunto de hojas. Debe coincidir con el tamaño de los cortes en rebanadas, cubos, descarozados y segmentados del conjunto de hojas.

I Conjunto de hojas. Alberga las hojas, el segmentador o el descarozador. Debe coincidir con el tamaño de los cortes en rebanadas, cubos, descarozados y segmentados del bloque del cabezal de empuje.

ANTES DEL PRIMER USO

Limpie el equipo. Consulte la sección Limpieza de este manual.

FUNCIONAMIENTO



ADVERTENCIA

Peligro con hojas filosas

Las hojas son filosas y pueden causar cortes. Manipule el equipo con cuidado para evitar lesiones con las hojas filosas.

Prepare el alimento

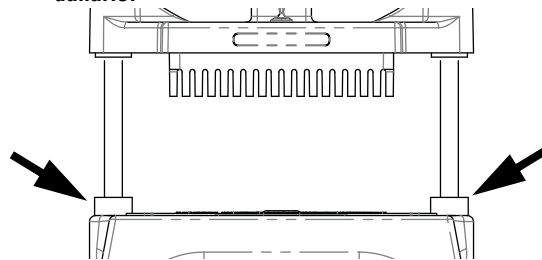
Prepare el alimento que va a procesar. Tamaño máximo del alimento para:

- Rebanar y cortar en cubos: 5" (12,7 cm) de ancho.
- Segmentar y descarozar: 3½" (8,9 cm) de diámetro.

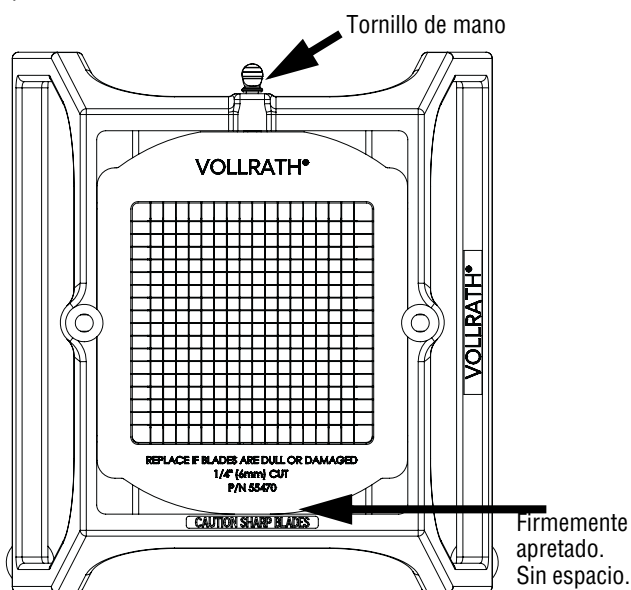
Prepare el equipo

1. Verifique que coincidan el conjunto de hojas y el bloque de empuje. Cada componente debe ser para el mismo tamaño de corte en rebanadas, cubos, descarozados o segmentos.
2. Verifique que el equipo esté limpio y las hojas estén en buen estado. Si las hojas están sueltas, rotas o desafiladas reemplace el conjunto de hojas.
3. Coloque el equipo en una superficie de trabajo limpia y plana.
4. Verifique que los topes estén en su lugar sobre las varillas guía. **NO USE EL EQUIPO SI LOS TOPES NO ESTÁN EN SU LUGAR.**

AVISO: Usar este equipo sin los topes en su lugar puede dañarlo.



5. Verifique que el conjunto de hojas esté correctamente instalado en la base. El tornillo de mano debe estar completamente apretado y el conjunto de hojas firmemente afianzado contra el lado del bastidor opuesto al tornillo de mano.

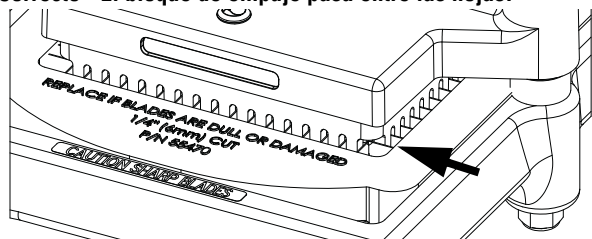


Firmemente apretado. Sin espacio.

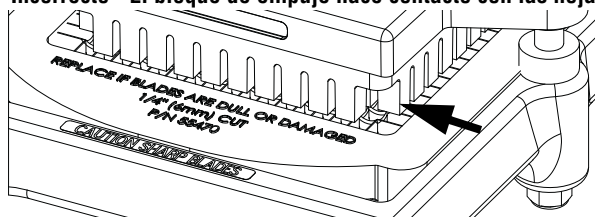
FUNCIONAMIENTO (CONTINUACIÓN)

6. Verifique el alineamiento correcto de las hojas fijando lentamente el cabezal de empuje sobre el conjunto de hojas.

Correcto - El bloque de empuje pasa entre las hojas.



Incorrecto - El bloque de empuje hace contacto con las hojas.



7. Suba el mango en T y coloque el alimento en el conjunto de hojas con el lado plano hacia abajo.
8. Fuerce el alimento a través del conjunto de hojas empujándolo hacia abajo en forma rápida y firme.
9. Repita este proceso hasta que haya preparado suficiente alimento.
10. Limpie y lubrique inmediatamente este equipo tras usarlo. En la sección Limpieza de este manual encontrará más información.

LIMPIEZA



ADVERTENCIA

Peligro con hojas filosas

Las hojas son filosas y pueden causar cortes. Manipule el equipo con cuidado para evitar lesiones con las hojas filosas.

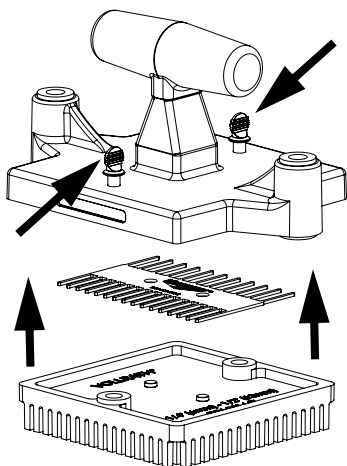
AVISO: Los ácidos de los alimentos desafilan las hojas y corroen el metal. Limpie este equipo inmediatamente tras usarlo.

AVISO: No coloque este equipo en un lavavajillas ni máquina para lavar platos con jabones, detergentes ni productos químicos alcalinos que puedan dañarlo. Lávelo a mano solamente.

AVISO: No emplee materiales abrasivos, limpiadores que rayen ni esponjas metálicas para limpiarlo, ya que pueden dañar el acabado.

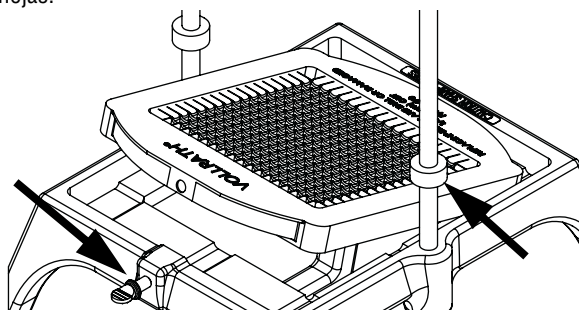
Desmontaje

- Deslice el conjunto del cabezal de empuje hacia arriba y afuera para retirarlo de las varillas guía.
- Afije los dos tornillos de mano. Los tornillos de mano son prisioneros, no intente extraerlos. Separe el bloque de empuje del cabezal de empuje.



3. Suba los topes aproximadamente 2" (5,0 cm).

4. Afloje el tornillo de mano y retire cuidadosamente el conjunto de hojas.

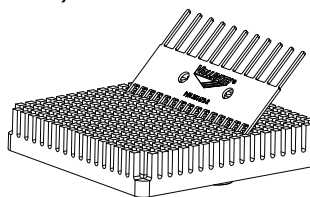


Lavado

- Limpie, enjuague o rocíe totalmente la base, el cabezal de empuje, el bloque de empuje y el conjunto de hojas con agua CALIENTE.
- No limpie las hojas con un paño.

AVISO: El pasar un paño por el borde filoso puede causar lesiones y desafilan las hojas.

3. Use la herramienta de limpieza que se incluye para empujar las partículas de alimento fuera del bloque de empuje o del conjunto de hojas.



4. Deje que el equipo se seque al aire.

Montaje

- Vuelva a colocar la herramienta de limpieza en el conjunto del cabezal de empuje y vuelva a montar dicho conjunto.
- Instale el conjunto de hojas en la base. Apriete el tornillo de mano para empujar las hojas firmemente contra el bastidor.
- Lubrique la barra guía con aceite mineral o Petrol-Gel.


AVISO: No use aceite de cocina ya que se tornará pegajoso y puede dañar permanentemente el equipo.

4. Deslice los topes a su posición.

MANTENIMIENTO PREVENTIVO

1. Use el equipo solo para los propósitos para los cuales está diseñado.
2. Inspecciónelo antes de cada uso. No use este equipo si le faltan componentes, estos están rotos o desgastados.
3. Limpie el equipo después de usarlo.

REEMPLACE EL CONJUNTO DE HOJAS

	ADVERTENCIA Peligro con hojas filosas Las hojas son filosas y pueden causar cortes. Manipule el equipo con cuidado para evitar lesiones con las hojas filosas.
--	--

1. Lave el conjunto de hojas en una solución jabonosa tibia. Enjuáguelo totalmente para eliminar la delgada película protectora de aceite.
2. Deslice el conjunto del mango en T hacia afuera para retirarlo de las varillas guía.
3. Suba los topes aproximadamente 2" (5,0 cm).
4. Retire cuidadosamente el conjunto de hojas antiguo aflojando el tornillo de mano y luego presionando con cuidado hacia arriba en la parte inferior del bastidor que rodea las hojas.

AVISO: NO toque los bajos del pedestal de las hojas, pues es filoso.

5. Instale el conjunto de hojas nuevo introduciendo la lengüeta en el bastidor que rodea las hojas en la ranura de la base. Luego baje el conjunto de hojas a una posición asentada y a ras de la base. Apriete el tornillo de mano.
6. Deslice los topes hacia abajo por las varillas guía de modo que descansen en la base.
7. Coloque el conjunto del mango en T sobre las varillas guía y bájelo lentamente. Verifique el alineamiento entre el bloque del cabezal de empuje y el conjunto de hojas.
8. Lubrique la varilla guía con aceite mineral, Petrol-Gel u otro lubricante apto para alimentos.

AVISO: NO use aceite de cocina ya que se tornará pegajoso y puede dañar permanentemente el equipo.

SOLUCIÓN DE PROBLEMAS

Problema	Podría deberse a	Curso de acción
Hoja rota	Hojas desafiladas.	Reemplace el conjunto de hojas. Inspeccione también el bloque de empuje. Reemplácelo si está dañado.
El cabezal de empuje no se desliza fácilmente.	Las varillas guía están lubricadas de manera inadecuada o insuficiente.	Limpie y lubrique las varillas guía. Consulte la sección Limpieza.
Cortes deficientes.	Hojas desafiladas.	Reemplace el conjunto de hojas.
No se puede empujar el alimento.	Las hojas están desalineadas o se instaló un bloque de empuje incorrecto.	Confirme que el bloque de empuje sea el correcto para el conjunto de hojas y que no haya interferencia entre el bloque y el conjunto.

SERVICIO Y REPARACIÓN

En Vollrath.com. encontrará las piezas que puedan ser reparadas.

Para evitar lesiones o daños materiales graves, no trate de reparar la unidad ni reemplazar un cable eléctrico por su cuenta. No envíe las unidades directamente a The Vollrath Company LLC. Pida instrucciones a los Servicios de asistencia técnica de Vollrath.

Al comunicarse con los servicios, esté listo para proporcionar el número de artículo, número de modelo (si corresponde), número de serie y el comprobante de compra que muestre la fecha en que adquirió la unidad.

CLÁUSULA DE GARANTÍA DE THE VOLLRATH CO. L.L.C.

Esta garantía no se aplica a los productos adquiridos para uso personal, familiar ni doméstico, y The Vollrath Company LLC no ofrece una garantía por escrito a los compradores para dichos usos.

The Vollrath Company LLC garantiza los productos que fabrica o distribuye contra defectos en materiales y fabricación, según se especifica en nuestra cláusula de garantía completa. En todos los casos, la garantía rige desde la fecha de compra original del usuario final que aparece en el recibo. La garantía no cubrirá ningún daño que resulte del uso indebido, abuso, modificación o daños causados por el embalado incorrecto durante la devolución para obtener servicio de reparación dentro del período de vigencia de la garantía.

Para obtener información de garantía, inscripción de productos y anuncios de productos nuevos, visite www.vollrath.com.

The Vollrath Company, L.L.C. Headquarters
1236 North 18th Street
Sheboygan, Wisconsin
53081-3201 USA
Main Tel: 800-624-2051 or 920-457-4851
Main Fax: 800-752-5620 or 920-459-6573
Canada Customer Service: 800-695-8560
Tech Services: techservices@vollrathco.com
www.vollrath.com

Pujadas
Ctra. de Castanyet,
132 P.O. Box 121
17430 Santa Coloma de Farners
(Girona) – Spain
Tel. +34 972 84 32 01
info@pujadas.es

Vollrath of China
Vollrath Shanghai Trading Limited
Room 201, Building A
Xin Yi Plaza
1618 Yi Shan Road
Shanghai, 201103
China, P.R.C.
Tel: +86-21-5058-9580

Vollrath de Mexico S. de R.L. de C.V.
Periferico Sur No. 7980 Edificio 4-E
Col. Santa Maria Tequepexpan
45600 Tlaquepaque, Jalisco | Mexico
Tel: (52) 333-133-6767
Tel: (52) 333-133-6769
Fax: (52) 333-133-6768